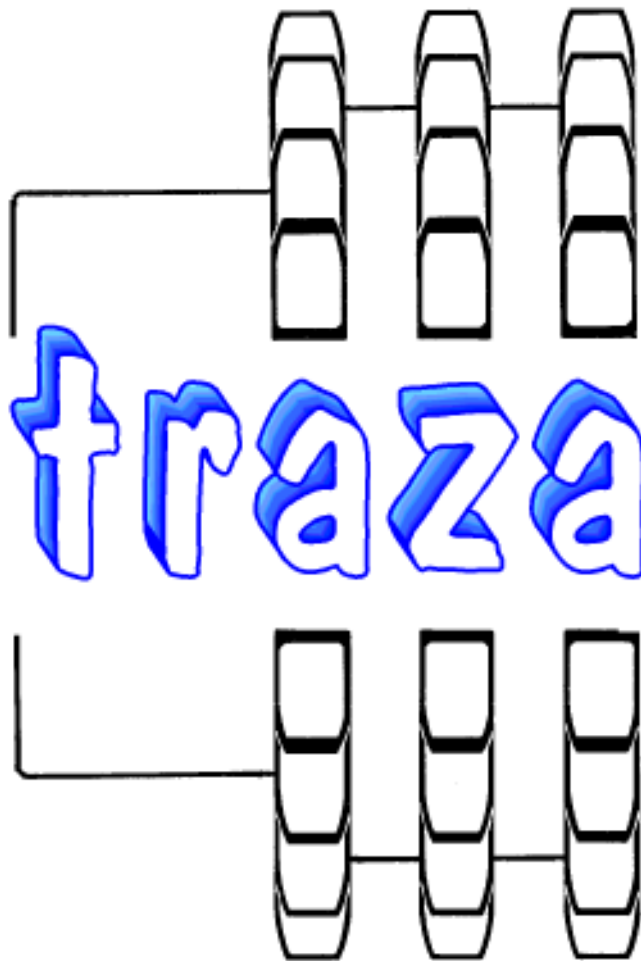


# ASAS, CADENAS, POLEAS DE HIERRO



Transmisiones Zaragoza, S.L.

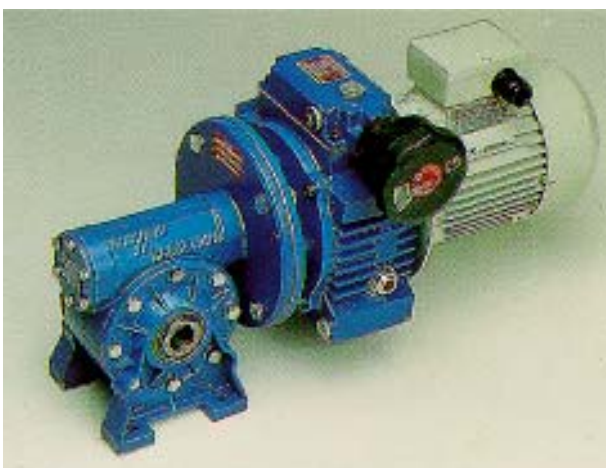
Isla de Menorca, s/nr. - Edificio Estrella, Local nr. 2

50014 - Zaragoza

Tfno. (976) 47 01 02 (8 líneas) - Fax (976) 47 32 20

E-Mail: [traza@trazasl.com](mailto:traza@trazasl.com)

[www.trazasl.com](http://www.trazasl.com)



# Indice

## A

### ASAS

#### PARA CANGILONES

DIN-5699, 11

DIN-745, 11

## C

### CADENAS

#### HIERRO

Eslabon alta resist. Din-5684, 6

Eslabon alta resist. Din-5687, 7

Eslabon alta resist. Din-5688, 7

Eslabon largo, 10

Eslabon largo Din-762, 6

Eslabon largo Din-763, 6

Eslabon largo Din-764, 5

Eslabon largo Din-766, 5

Eslabon largo templada, 10

Eslabon normal Din-5685, 7

Mineria Din-22252, 10

Transportador, 8

Transportador alta resist., 8

Transportador templada, 8

## P

### POLEAS

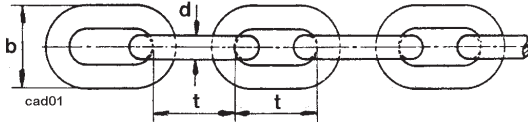
#### CADENA HIERRO

DIN-764, 13

Mando, 14



## CADENAS DE HIERRO SOLDADAS



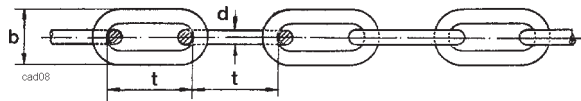
### CADENAS ESLABON NORMAL DIN-764

cad03 ø d mm.	Paso t mm.	b mm.	Carga de trabajo Kg.	Carga de rotura Kg.	Peso por metro Kg.
(2)	15	10	—	—	0,080
(2,5)	15	10	—	—	0,130
(3)	17	12	—	—	0,180
(4)	18	15	—	—	0,320
(5)	23	18	225	900	0,500
(6)	26	23	300	1.200	0,720
(7)	28	26	400	1.600	1,000
(8)	30	28	550	2.200	1,300
(9)	30	34	800	2.400	1,700
10	35	34	1.000	4.000	2,050
(12)	39	42	1.350	5.400	2,950
13	45	44	1.600	6.400	3,450
(14)	49	48	1.850	7.400	4,000
16	56	54	2.500	10.000	5,200
18	63	60	3.150	12.600	6,500
20	70	67	4.000	16.000	8,200
23	80	77	5.000	20.000	10,800
26	91	87	6.300	25.200	14,000
28	98	94	7.500	30.000	16,500
30	105	101	8.500	34.000	19,000
36	126	122	12.500	50.000	26,500
42	147	142	17.000	68.000	36,000

### CADENAS ESLABON CORTO DIN-766

cad04 ø d mm.	Paso t mm.	b mm.	Carga de trabajo Kg.	Carga de rotura Kg.	Peso por metro Kg.
5	18,5	17	250	1.000	0,500
6	18,5	20	350	1.400	0,800
7	22	23	450	1.800	1,100
8	24	26	630	2.520	1,400
(9)	27	30	800	3.200	1,800
10	28	34	1.000	4.000	2,300
(12)	34	40	1.350	5.400	3,200
13	36	44	1.600	6.400	3,800
(14)	41	47	1.850	7.400	4,400
16	45	54	2.500	10.000	5,800
18	50	60	3.150	12.600	7,300
20	56	67	4.000	16.000	9,000
23	64	77	5.000	20.000	12,000
26	73	87	6.300	25.200	15,000
28	78	94	7.500	30.000	17,500
30	84	101	8.500	34.000	20,000
36	101	122	12.500	50.000	29,000
42	118	142	17.000	68.000	40,000
45	126	152	19.000	76.000	45,500
48	134	162	21.000	84.000	52,000
51	143	172	25.000	100.000	58,500
54	151	182	28.000	112.000	65,500
57	160	192	30.000	120.000	73,000
60	168	202	33.500	134.000	81,000

## CADENAS DE HIERRO SOLDADAS



### CADENAS ESLABON LARGO DIN-762

cad07	$\varnothing d$ mm.	Paso t mm.	b mm.	Carga de trabajo Kg.	Carga de rotura Kg.	Peso por metro Kg.
	4	31	16	—	600	0,250
	5	25,5	19,5	—	1.000	0,470
	6	30	22	—	1.400	0,600
	7	34	25	—	1.800	0,900
	8	39	30	—	2.500	1,150
	10	50	34	800	4.000	1,800
	13	65	44	1.250	6.400	3,050
	16	80	54	2.000	10.000	4,600
	18	90	60	2.500	12.600	5,850
	20	100	67	3.200	16.000	7,200

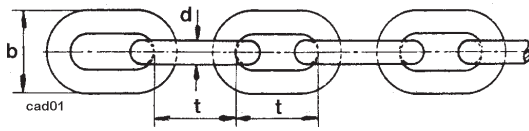
### CADENAS ESLABON LARGO DIN-763

cad09	$\varnothing d$ mm.	Paso t mm.	b mm.	Carga de trabajo Kg.	Carga de rotura Kg.	Peso por metro Kg.
	4	32	16	100	600	0,270
	5	36	20	160	1.000	0,430
	6	42	24	225	1.400	0,630
	7	48	28	300	1.800	0,860
	8	54	32	400	2.500	1,100
	10	66	40	625	4.000	1,750
	13	82	50	1.060	6.400	2,950
	16	100	60	1.650	10.000	4,450
	20	125	75	2.600	16.000	7,000

### CADENAS ALTA RESISTENCIA DIN-5684

cad11	$\varnothing d$ mm.	Paso t mm.	b mm.	Grado de calidad						Peso por metro Kg.
				52,5		62,5		80		
				Carga de rotura Kg.	Carga de prueba Kg.	Carga de rotura Kg.	Carga de prueba Kg.	Carga de. rotura Kg.	Carga de prueba Kg.	
	5	15,3	16,9	2.100	1.200	2.500	1.500	3.200	2.000	0,550
	6	18,5	20,3	3.150	1.900	3.750	2.250	4.800	3.000	0,750
	7	22	23,7	4.200	2.500	5.000	3.000	6.400	4.000	1,050
	8	24	27	5.250	3.150	6.250	3.750	8.000	5.000	1,400
	9	27	30,4	6.700	4.000	8.000	4.800	10.250	6.400	1,800
	10	28	34	8.500	5.000	10.000	6.300	12.500	8.000	2,250
	11	31	37,4	10.000	6.000	12.000	7.200	15.300	9.500	2,750
	13	36	44,2	14.000	8.300	16.500	10.000	21.200	13.200	3,850
	14	41	47,6	16.000	9.600	19.000	11.400	24.300	15.200	4,400
	16	45	54,4	21.000	12.600	25.000	15.000	32.000	20.000	5,800
	18	50	61,2	26.000	16.000	31.500	19.000	40.300	25.200	7,400

## CADENAS DE HIERRO SOLDADAS



### CADENAS ESLABON NORMAL DIN-5685

PARA USOS VARIOS

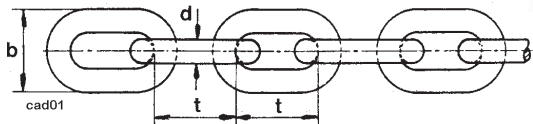
cad13 Tipo de eslabón	Ø d mm.	Paso t mm.	b mm.	Carga de rotura Kg.	Peso por metro Kg.
corto	2	12	8	125	0,070
largo	2	22	8	125	0,060
corto	2,5	14	10	200	0,110
largo	2,5	24	10	200	0,100
corto	3	16	12	280	0,160
largo	3	26	12	280	0,150
corto	3,5	18	14	385	0,220
largo	3,5	28	14	385	0,200
corto	4	19	16	500	0,300
largo	4	32	16	500	0,270
corto	4,5	20	18	630	0,390
largo	4,5	34	18	630	0,350
corto	5	21	20	775	0,500
largo	5	35	20	775	0,430
corto	(5,5)	23	22	950	0,500
largo	(5,5)	38,5	22	950	0,520
corto	6	24	24	1.150	0,730
largo	6	42	24	1.150	0,630
corto	(6,5)	26	26	1.320	0,860
largo	(6,5)	45,5	26	1.320	0,740
corto	7	28	28	1.500	1,000
largo	7	49	28	1.500	0,860
corto	8	32	32	2.000	1,300
largo	8	52	32	2.000	1,100
corto	(9)	36	36	2.500	1,650
largo	(9)	59	36	2.500	1,410
corto	10	40	40	3.100	2,050
largo	10	65	40	3.100	1,750
corto	(11)	44	44	3.800	2,500
largo	(11)	72	44	3.800	2,110
corto	12	48	48	4.500	2,900
largo	12	78	48	4.500	2,550
corto	13	52	52	5.300	3,450
largo	13	82	52	5.300	2,950

### CADENAS ALTA RESISTENCIA DIN-5687 y 5688

CALIDAD GRADO 80

cad15 Ø d mm.	Paso t mm.	b <sub>1</sub> mm.	b <sub>2</sub> mm.	Carga de trabajo Kg.	Carga de rotura KN.	Peso por metro Kg.
6	18	8	21,6	1.000	40	0,800
8	24	10,8	28,8	2.000	80	1,400
10	30	13,5	36	3.200	125	2,200
13	39	17,5	46,8	5.000	200	3,800
16	48	21,6	57,6	8.000	320	5,700
18	54	24,3	64,8	10.000	400	7,300
(20)	60	27	72	12.500	500	9,000
22	66	29,6	79,2	15.000	600	10,900
(23)	69	31	82,8	16.000	630	12,000
26	78	36	93,6	20.000	800	16,200
(28)	84	37,8	100,8	25.000	1.000	17,600
32	96	43,2	115	32.000	1.250	23,000
36	108	48,5	130	40.000	1.600	29,000
40	120	54	144	50.000	2.000	36,000
45	135	61	162	63.000	2.500	45,500

## CADENAS PARA TRANSPORTADORES



### CADENAS NORMALES PARA TRANSPORTADORES

cad17 ø d mm.	Paso t mm.	b mm.	Carga de trabajo Kg.	Carga de prueba Kg.	Carga de rotura Kg.	Peso por metro Kg.
8	24	26	630	1.260	2.500	1,350
8	31	26	630	1.260	2.500	1,250
9	27	30	800	1.600	3.200	1,800
9	31	30	800	1.600	3.200	1,700
9,5	27	31	850	1.700	3.400	1,900
9,5	31	31	850	1.700	3.400	1,800
10	28	34	1.000	2.000	4.000	2,250
10	35	34	1.000	2.000	4.000	2,050
10	50	34	700	1.400	4.000	1,800
13	36	44	1.600	3.200	6.400	3,800
13	45	44	1.600	3.200	6.400	3,450
13	60	44	1.300	2.600	6.400	3.150

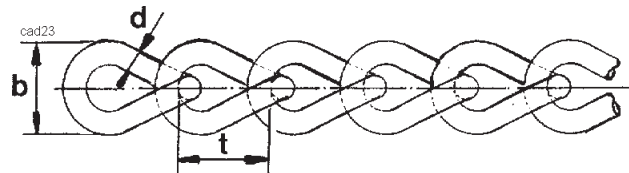
### CADENAS TEMPLADAS PARA TRANSPORTADORES

cad18 ø d mm.	Paso t mm.	b mm.	Carga de trabajo Kg.	Carga de prueba Kg.	Carga de rotura Kg.	Peso por metro Kg.
8	24	26	800	1.600	3.200	1,350
8	31	26	800	1.600	3.200	1,250
9	27	30	1.000	2.000	4.000	1,800
9	31	30	1.000	2.000	4.000	1,700
9,5	27	31	1.125	2.250	4.500	1,900
9,5	31	31	1.125	2.250	4.500	1,800
10	28	34	1.250	2.500	5.000	2,250
10	35	34	1.250	2.500	5.000	2,050
10	50	34	1.000	2.000	5.000	1,800
13	36	44	2.120	4.240	8.480	3,800
13	45	44	2.120	4.240	8.480	3,450
13	60	44	1.600	3.200	8.480	3,150

### CADENAS ALTA RESISTENCIA PARA TRANSPORTADORES

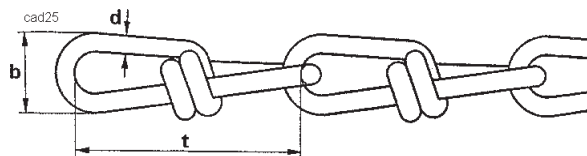
cad19 ø d mm.	Paso t mm.	b mm.	Carga de trabajo Kg.	Carga de prueba Kg.	Carga de rotura Kg.	Peso por metro Kg.
8	24	26	1.300	2.600	5.200	1,350
8	31	26	1.300	2.600	5.200	1,250
9	27	30	1.675	3.350	6.700	1,800
9	31	30	1.675	3.350	6.700	1,700
9,5	27	31	1.875	3.750	7.500	1,900
9,5	31	31	1.875	3.750	7.500	1,800
10	28	34	2.125	4.250	8.500	2,250
10	35	34	2.125	4.250	8.500	2,050
10	50	34	1.700	3.400	8.500	1,800
13	36	44	3.500	7.000	14.000	3,800
13	45	44	3.500	7.000	14.000	3,450
13	60	44	2.650	5.300	14.000	3,150

## CADENAS DE HIERRO



### CADENAS DE ESLABONES RETORCIDOS DIN-5685

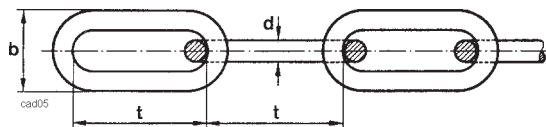
cad24 ø d mm.	Paso t mm.	b mm.	Resistencia a la tracción Kp.	Peso por metro Kg.
5,0	20	19	685	0,525
5,5	21,5	21	902	0,630
6,0	23	23	1,057	0,760
6,5	24,5	25	1,206	0,900
7,0	26	27	1,551	1,050
8,0	30	31	1,932	1,360
9,0	34	35	2,340	1,730
10,0	38	39	2,740	2,150



### CADENAS DE ESLABON ANUDADO DIN-5686

cad26 ø d mm.	Paso t mm.	b mm.	Peso por metro Kg.
0,5	6	2,0	0,600
0,7	8	3,2	1,200
0,8	11	3,6	1,300
1,0	14	4,5	2,100
1,2	17	5,4	3,300
1,4	20	6,3	4,200
1,6	23	7,2	5,900
1,8	25	8,1	7,300
2,0	28	9,0	8,700
2,2	31	9,9	10,800
2,5	35	11,2	14,100
2,8	39	12,6	17,000
3,1	41	13,9	21,000
3,4	44	15,3	26,000
3,8	46	17,1	34,000
4,2	50	18,9	41,000
4,6	55	20,7	50,000
5,0	60	22,5	57,000
5,5	66	24,7	70,000

## CADENAS PARA USOS VARIOS



### CADENAS ESLABON LARGO

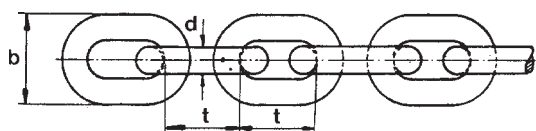
CALIDAD NORMAL

cad20 ø d mm.	Paso t mm.	b mm.	Carga de trabajo Kg.	Carga de prueba Kg.	Carga de rotura Kg.	Peso por metro Kg.
4	32	16	100	200	600	0,270
5	36	20	160	320	1.000	0,430
6	42	24	225	450	1.400	0,630
7	48	28	300	600	1.800	0,860
8	54	32	400	800	2.500	1,100
10	66	40	625	1.250	4.000	1,750
13	82	50	1.000	2.000	6.300	2,950

### CADENAS ESLABON LARGO

CALIDAD TEMPLADA

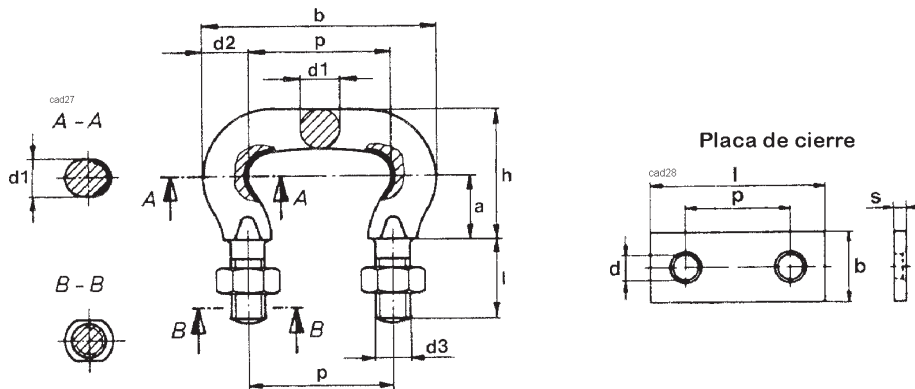
cad21 ø d mm.	Paso t mm.	b mm.	Carga de trabajo Kg.	Carga de prueba Kg.	Carga de rotura Kg.	Peso por metro Kg.
4	32	16	100	250	780	0,270
5	36	20	160	400	1.250	0,430
6	42	24	225	560	1.800	0,630
7	48	28	300	750	2.520	0,860
8	54	32	400	1.000	3.200	1,100
10	66	40	625	1.560	5.000	1,750
13	82	50	1.000	2.500	8.400	2,950



### CADENAS PARA MINERIA DIN-22252

cad22 mm.	ø d mm.	Tol. +/-	Paso t		b int. mm.	b ext. mm.	Calidad	Carga de prueba KN.	Carga de rotura KN.	Peso por metro Kg.
			mm.	Tol. +/-						
14	0,4		50	0,5	17	48	1	150	190	4,000
14	0,4		50	0,5	17	48	2	200	250	4,000
18	0,5		64	0,6	21	60	1	260	320	6,500
18	0,5		64	0,6	21	60	2	330	410	6,500
(18)	0,5		80	0,8	21	60	1	260	320	6,000
(18)	0,5		80	0,8	21	60	2	330	410	6,000
19	0,5		64,5	0,6	22	63	1	290	360	7,600
19	0,5		64,5	0,6	22	63	2	360	450	7,600
(19)	0,5		75	0,7	22	63	1	290	360	7,100
(19)	0,5		75	0,7	22	63	2	360	450	7,100
20	0,6		64	0,6	23	66	2	400	500	8,400
(20)	0,6		80	0,8	23	66	2	400	500	7,700
22	0,7		86	0,9	26	73	2	490	610	9,500
(24)	0,8		86	0,9	28	79	2	580	720	12,400
24	0,8		87,5	0,9	28	79	2	580	720	11,500
26	0,8		92	0,9	30	85	2	640	850	13,700
30	0,9		108	1,0	34	97	2	850	1.130	18,000
34	1,0		126	1,2	38	109	2	1.080	1.450	22,700

## ASAS PARA CADENAS



### ASAS PARA CADENA DIN-745

Paso p mm.	Saliente a mm.	Anchura b mm.	d1 mm.	d2 mm.	d3 mm.	Alto h mm.	Longitud caña l mm.	Extremos de cadena dispuestos según		Peso Kg.
								DIN 764 y 766 Polea lisa mm.	Din 764 Polea dentada mm.	
45	20	73	11,5	14	M10	40	25	10	13	0,170
56	25	92	15	18	M12	50	32	13	16	0,360
63	30	105	18	21	M16	60	40	16	18	0,600
70	34	116	20	23	M20	68	45	18	20	0,900
80	37	132	23	26	M20	74	45	20	23	1,130
91	43	149	26	29	M24	86	55	23	26	1,830
105	50	173	30	34	M24	100	55	26	30	2,400
126	59	206	36	40	M30	118	70	30	36	4,000
147	68	239	42	46	M30	136	70	36	42	5,650
147	68	239	42	46	M36	136	85	36	42	6,500

### ASAS PARA CADENA DIN-5699

Paso p mm.	Saliente a mm.	Anchura b mm.	d1 mm.	d2 mm.	d3 mm.	Alto h mm.	Longitud caña l mm.	Extremos de cadena dispuestos según		Peso Kg.
								DIN 764 y 766 Polea lisa mm.	Din 764 Polea dentada mm.	
35	23	59	10	12	M10	43	25	—	10	0,140
45	28	75	13	15	M12	53	30	10	13	0,260
56	34	92	16	18	M14	64	35	13	16	0,420
63	37	105	18	21	M16	71	40	16	18	0,650
70	42	116	20	23	M20	80	45	18	20	1,000
80	47	132	23	26	M20	89	45	20	23	1,220
91	52	149	26	29	M24	99	55	23	26	1,860
105	60	173	30	34	M24	114	55	26	30	2,500
126	71	206	36	40	M30	134	65	30	36	4,400
136	76	224	39	44	M36	146	75	33-36	39	6,350
147	81	241	42	47	M36	157	75	36-39	42	7,300

### PLACA CIERRE ASA DIN-745

Paso p mm.	l mm.	b mm.	s mm.	d mm.	Peso x100 piezas Kg.
45	75	30	5	10,5	8
56	95	40	6	13	17
63	110	40	6	17	20
70	120	50	6	21	25
80	130	50	6	21	28
91	150	60	8	25	50
105	165	60	8	25	56
126	200	70	10	31	100
147	220	70	10	31	110
147	230	80	12	37	153

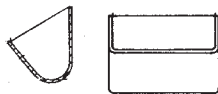
### PLACA CIERRE ASA DIN-5699

Paso p mm.	l mm.	b mm.	s mm.	d mm.	Peso x100 piezas Kg.
35	65	30	5	10,5	7
45	75	30	5	13	8
56	95	40	6	15	17
63	110	40	6	17	20
70	120	50	6	21	25
80	130	50	6	21	28
91	150	60	8	25	50
105	165	60	8	25	56
126	200	70	10	31	100
136	220	80	12	37	146
147	230	80	12	37	153

## CANGILONES PARA ELEVADORES

### Tipos de ejecución:

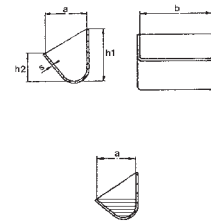
Ejecución A:  
sin refuerzo en el  
borde.



### Cangilones para elevadores

#### DIN 15233

Medidas b x a x s mm.	h <sub>1</sub> mm.	h <sub>2</sub> mm.	Peso tipo (A) Kg.	Capacidad cangilón lts.
160x160x3	180	71	2,17	1,2
200x160x3	180	71	2,57	1,5
250x200x4	224	90	5,26	3,0
315x200x4	224	90	6,08	3,75
400x224x4	250	100	8,15	5,9
500x250x5	280	112	14,40	9,3
630x280x5	315	125	20,20	14,6
800x315x6	355	140	33,30	23,3
1000x355x6	400	160	46,00	37,6
1250x400x6	450	180	63,70	59,4



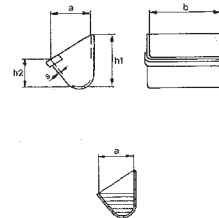
### Cangilones para elevadores

#### DIN 15234

Ejecución B:  
con refuerzo en el  
borde delantero.



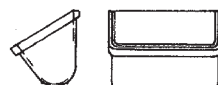
Medidas b x a x s mm.	h <sub>1</sub> mm.	h <sub>2</sub> mm.	Peso Tipo (A) Kg.	Capacidad cangilón lts.
160x160x3	200	106	2,39	1,9
200x160x3	200	106	2,80	2,4
250x200x4	250	132	5,82	4,6
315x200x4	250	132	6,82	5,8
400x224x4	280	150	9,40	9,4
500x250x5	315	170	16,10	14,9
630x280x5	355	190	22,10	23,5
800x315x6	400	212	36,90	37,3
1000x355x6	450	236	50,30	58,3
1250x400x6	500	265	68,50	92,0



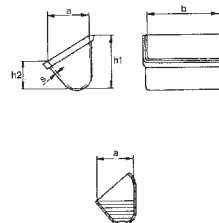
### Cangilones para elevadores

#### DIN 15235

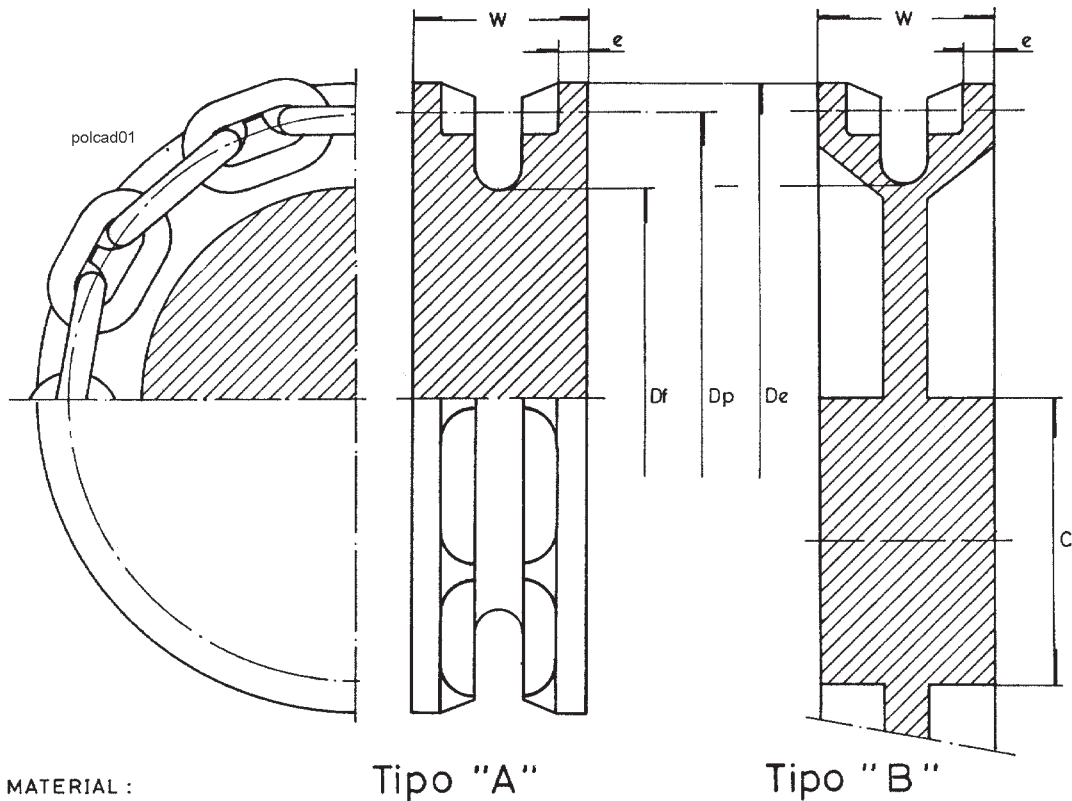
Ejecución C:  
con refuerzo del borde  
en tres lados.



Medidas b x a x s mm.	h <sub>1</sub> mm.	h <sub>2</sub> mm.	Peso Tipo (A) Kg.	Capacidad cangilón lts.
160x160x3	224	106	2,56	1,9
200x160x3	224	106	3,07	2,4
250x200x4	280	132	6,16	4,6
315x200x4	280	132	7,41	5,8
400x224x4	315	150	10,40	9,4
500x250x5	355	170	17,70	14,9
630x280x5	400	190	24,10	23,5
800x315x6	450	212	39,30	37,3
1000x355x6	500	236	53,50	58,3
1250x400x6	560	265	73,20	92,0



## POLEAS PARA CADENA DE HIERRO DIN-764



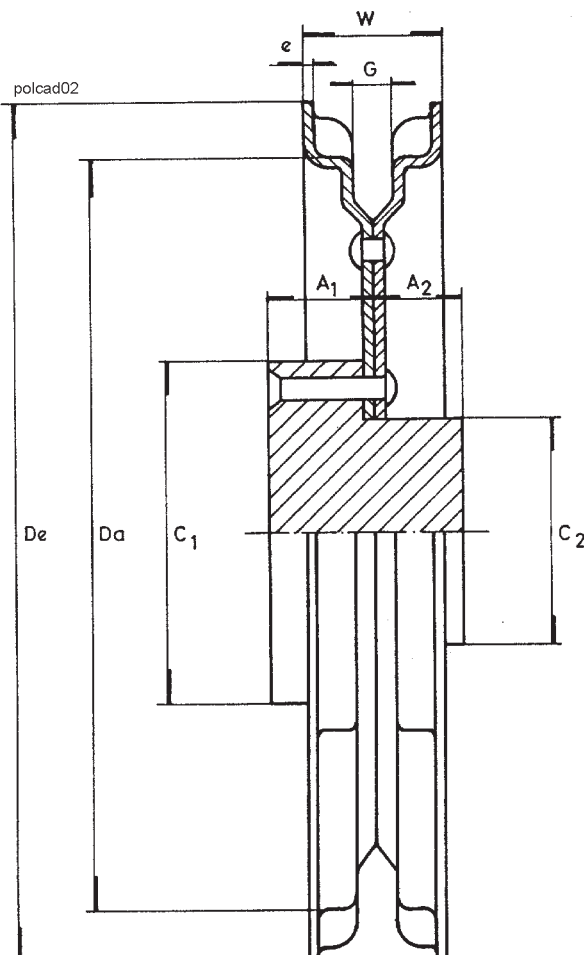
MATERIAL :  
Fundición gris

Cotas en mm.

REFERENCIA	Número alvéolos	Para cadena $\varnothing d$	$\varnothing$ primitivo Dp	$\varnothing$ exterior De	$\varnothing$ fondo Df	Tipo	$\varnothing$ cubo C	Ancho		Peso Kg
								W	e	
PA-10/ 9	9	10	201,56	230	155	A	-	60	10	12
PA-10/11	11	10	245,94	275	200	A	-	60	10	20
PA-10/13	13	10	290,37	320	245	B	120	60	10	
PA-13/ 9	9	13	259,15	290	200	A	-	70	10	
PA-13/11	11	13	316,20	345	260	B	130	70	10	
PA-13/13	13	13	373,33	400	315	B	130	70	10	
PA-14/ 8	8	14	251,17	283	190	A	-	73	10	24
PA-14/10	10	14	313,25	350	250	B	140	73	10	26
PA-16/ 9	9	16	322,50	360	250	B	140	85	12	
PA-16/11	11	16	393,50	435	320	B	140	85	12	
PA-16/12	12	16	429,03	480	360	B	160	85	12	56
PA-16/13	13	16	464,59	505	395	B	160	85	12	
PA-18/ 7	7	18	283,12	320	205	A	-	95	14	36
PA-18/ 9	9	18	362,80	410	283	B	160	95	14	
PA-18/11	11	18	442,68	490	365	B	160	95	14	
PA-18/13	13	18	522,66	570	445	B	180	95	14	

Estas poleas engranan con cadena soldada Norma DIN-764 s/hoja técnica n° 052  
Disponemos de otros modelos que no incluimos en ésta hoja por ser ejecuciones especiales

## POLEAS DE ALVEOLOS PARA CADENA DE MANDO



Cotas en mm.

REFERENCIA	Número alveolos	Para cadena $\varnothing d$	$\varnothing$ ext. $D_e$	$\varnothing$ apoyo $D_a$	$\varnothing$ cubo		Ancho cubo		Grueso chapa $e$	Ancho llanta $W$	Ancho guia $G$	Peso Kg
					$C_1$	$C_2$	$A_1$	$A_2$				
PM-125/11	11	5	125	101	62	42	15,5	10,5	1,5	25	6	0,500
PM-160/8	8	6	158	128	75	50	19	10	2	30	8	1,200
PM-210/11	11	6	208	177	75	50	19	10	2	30	8	1,600
PM-225/12	12	6	227	195	93	65	17,5	19,5	2,5	30	8	2,600
PM-260/14	14	6	262	230	93	65	17,5	19,5	2,5	30	8	3,100
PM-300/16	16	6	304	264	93	65	18	19	3	32	8	4,200
PM-350/19	19	6	355	314	93	65	18	19	3	32	8	5,600
PM-400/22	22	6	405	368	93	65	18,5	18,5	3,5	34	8	7,300
PM-450/25	25	6	454	416	93	65	18,5	18,5	3,5	34	8	10,100
PM-500/28	28	6	505	466	93	65	19	19	4	34	8	12,200

Estas poleas engranan con cadena de mando

Construcción estampada, cubo mecanizado, uniones mediante remaches