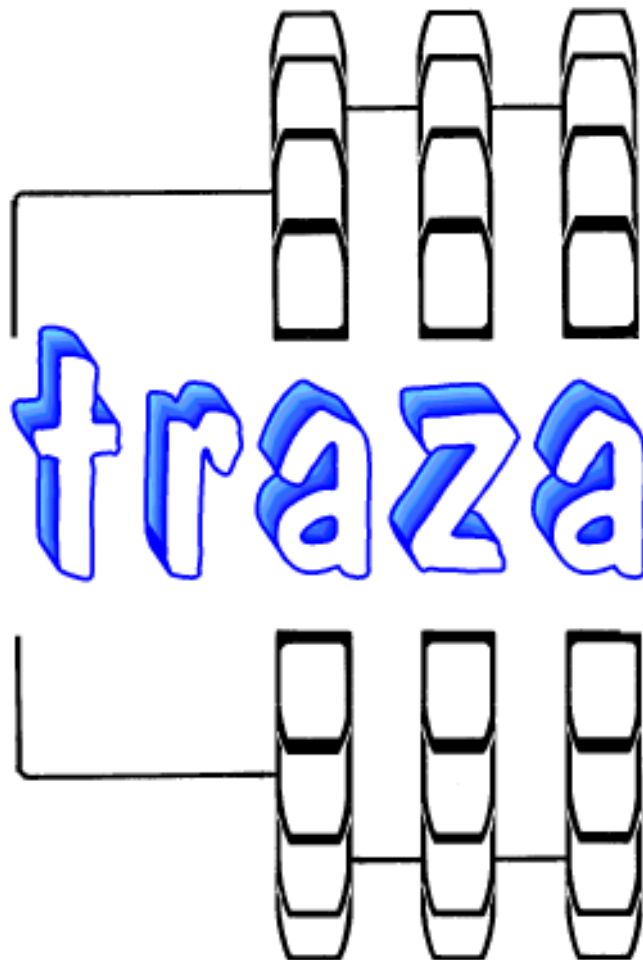


JUNTAS UNIVERSALES



Transmisiones Zaragoza, S.L.

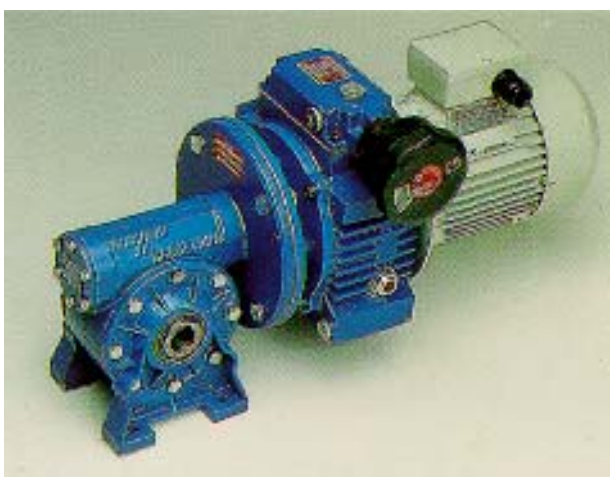
Isla de Menorca, s/nr. - Edificio Estrella, Local nr. 2
50014 - Zaragoza

Tfno. (976) 47 01 02 (8 líneas) - Fax (976) 47 32 20

E-Mail: traza@trazasl.com

www.trazasl.com

Transmisiones Zaragoza, S.L.



Indice

J

JUNTAS UNIVERSALES

JUNTAS UNIVERSALES

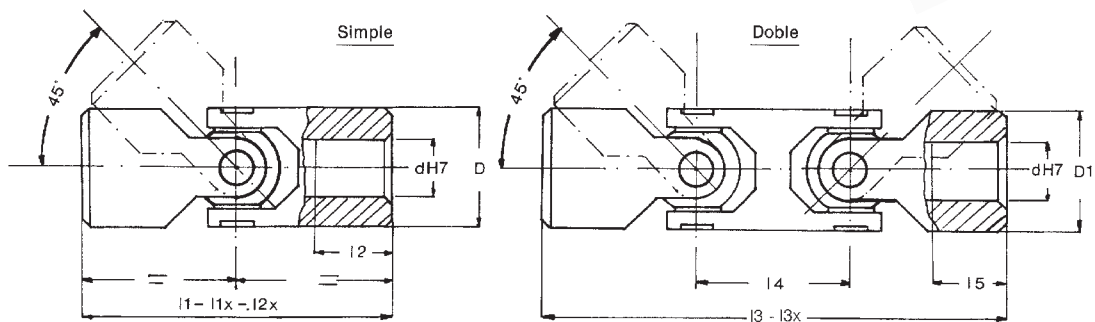
Alta precisión, 5

Rodamientos agujas, 7

JUNTA UNIVERSAL ALTA PRECISION S/DIN-808

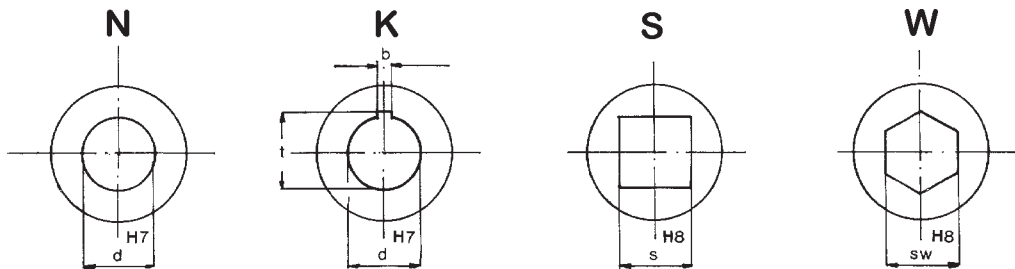


ESTA JUNTA UNIVERSAL "ALTA PRECISION" HA SIDO POSIBLE,
A UNA ESMERADA CONSTRUCCION Y DE TOLERANCIAS AJUSTADISIMAS
TODAS LAS PARTES DE LA ARTICULACION EN CONTACTO
ESTAN TEMPLADAS, RECTIFICADAS Y LAPEADAS

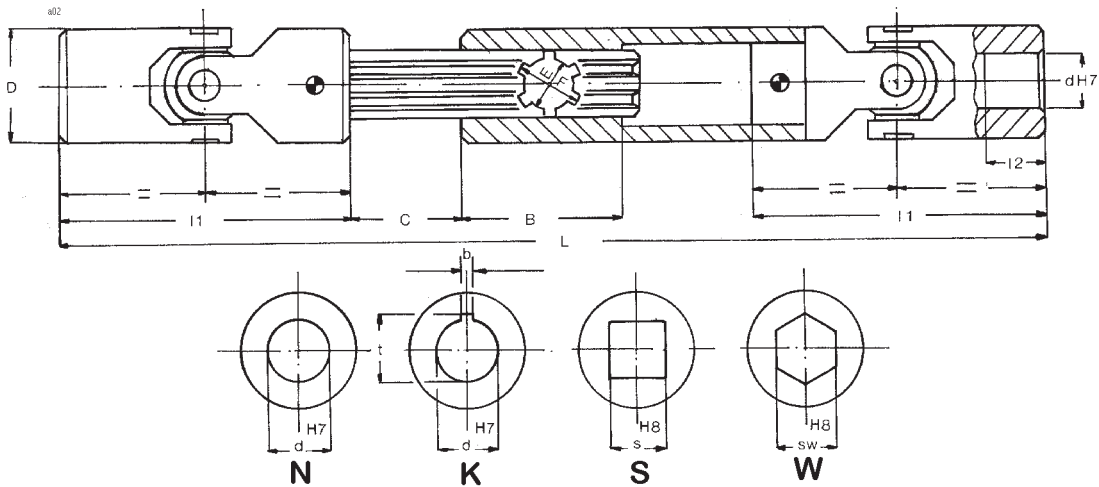


TIPO		dH7	D	l1	l1x	l2x	l2	D1	l3	l3x	l4	l5	b	t	S ^{H8}	SW ^{H8}
S	D	mm	mm	mm	mm	mm	mm	mm	mm	mm	mm	mm	mm	mm	mm	mm
101A	—	6	16	34	—	—	9	—	—	—	—	—	—	—	—	—
102A	—	8	16	40	—	—	11	—	—	—	—	—	2	9	—	—
103A	—	10	22	45	48	62	10	—	—	—	—	—	3	11,4	10	10
104A	104AD	12	26	50	56	—	11	22	74	86	29	15	4	13,8	12	12
105A	105AD	14	29	56	60	74	13	26	85	95	33	16	5	16,3	14	14
106A	106AD	16	32	65	68	86	15	29	100	104	35	19	5	18,3	16	16
107A	107AD	18	37	72	74	—	17	32	112	114	39	20	6	20,8	17	18
108A	108AD	20	40	82	108	—	19	40	127	128	46	20	6	22,8	20	20
109A	109AD	22	47	95	92	—	22	40	145	—	46	25	6	24,8	22	—
110A	110AD	25	50	108	105	132	27	50	163	—	59	25	8	28,3	25	25
111A	111AD	30	58	122	166	—	30	58	182	—	66	30	8	33,3	30	35
111/1A	111/1AD	32	58	130	—	—	30	58	198	—	66	30	10	35,3	30	35
112A	112AD	35	70	140	—	—	35	70	212	—	78	30	10	38,3	—	35
113A	113AD	40	80	160	—	—	42	80	245	—	95	38	12	43,3	—	35
114A	114AD	50	95	190	—	—	54	95	290	—	120	50	14	53,8	—	35

l1x, l2x, l3x longitud bajo demanda.



CONJUNTO CARDAN EXTENSIBLE CON JUNTAS UNIVERSALES ALTA PRECISION S/DIN -808



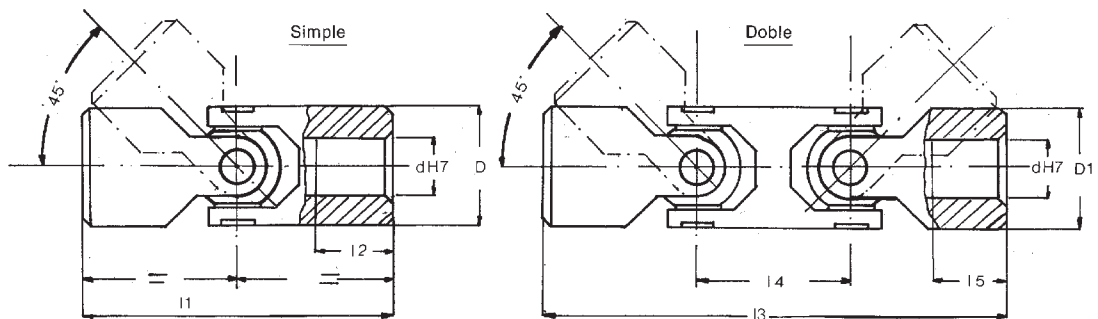
TIPO TYPE	d ^{H7} mm	D mm	l ₁ mm	l ₂ mm	B mm	bxt mm	S ^{H8} mm	SW ^{H8} mm	E mm	F mm	MEDIDAS NORMALIZADAS	
											L min. mm	L max. mm
125A	10	22	45	10	40	3 x 11,4	10	10	11	14	130 170	150 230
126A	12	26	50	11	45	4 x 13,8	12	12	13	16	140 200	170 270
127A	14	29	56	13	48	5 x 16,3	14	14	13	16	160 210	190 280
128A	16	32	65	15	50	5 x 18,3	16	16	16	20	180 250	210 340
129A	18	37	72	17	51	6 x 20,8	17	18	16	20	195 270	225 370
130A	20	40	82	19	56	6 x 22,8	20	20	18	22	220 290	250 390
131A	22	47	95	22	60	6 x 24,8	22	22	21	25	250 330	280 430
132A	25	50	108	27	69	8 x 28,3	25	25	23	28	270 350	320 450
133A	30	58	122	30	70	8 x 33,3	30	35	26	32	320 400	390 510
134A	35	70	140	35	70	10 x 38,3	36	35	32	38	—	—
135A	40	80	160	42	70	12 x 43,3	41	35	42	48	—	—
136A	50	95	190	54	70	14 x 53,8	50	35	42	48	—	—

Ejecución normal.
 Agujero redondo, con chavetero, hexágono ó cuadrado.
 El eje estriado en la ejecución normal es trefilado.
 Bajo demanda, puede ser fresado, templado y rectificado.

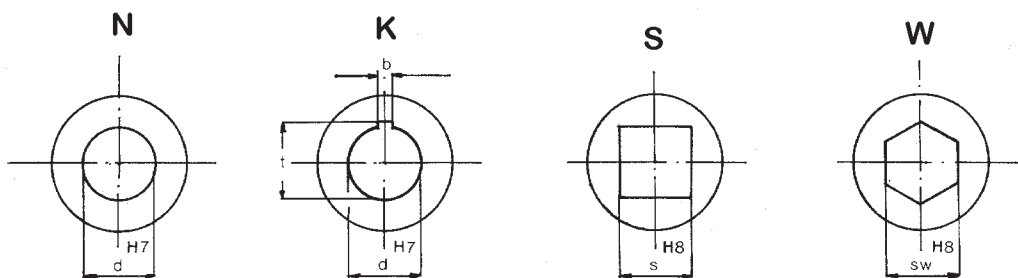
Otras medidas de longitud bajo demanda.

JUNTA UNIVERSAL ALTA PRECISION CON COJINETE DE AGUJAS

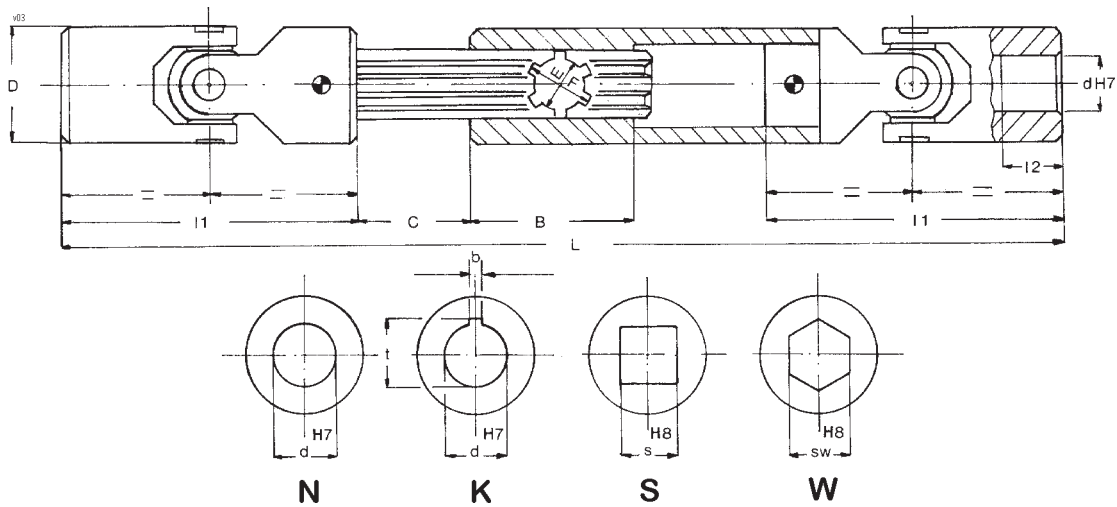
JUNTA UNIVERSAL DE PRECISION "ALTA VELOCIDAD" CON COJINETES DE AGUJAS Y BAJO MANTENIMIENTO



TIPO - TYPE		d ^{H7} mm	D mm	l ₁ mm	l ₂ mm	D1 mm	l ₃ mm	l ₄ mm	l ₅ mm	b mm	t mm	s ^{H8} mm	SW ^{H8} mm
S	D												
102V	—	8	16	52	15	—	—	—	—	2	9	—	—
103V	—	10	20	62	18	—	—	—	—	3	11,4	10	10
105V	105DV	14	25	74	20	25	104	30	20	5	16,3	14	14
106V	106DV	16	32	86	23	32	124	38	23	5	18,3	16	16
107V	—	18	37	72	17	—	—	—	—	6	20,8	17	18
108V	108DV	20	40	108	30	40	156	48	30	6	22,8	20	20
109V	—	22	47	95	22	—	—	—	—	6	24,8	22	22
110V	110DV	25	50	132	32	50	188	56	32	8	28,3	25	25
111V	111DV	30	63	166	38	63	238	80	38	8	33,3	30	30
112V	112DV	35	70	140	35	70	212	78	30	10	38,3	—	35
113V	113DV	40	80	180	50	80	290	120	48	12	43,3	—	35
114V	114DV	50	95	190	54	95	290	120	50	14	53,3	—	35



CONJUNTO CARDAN EXTENSIBLE CON JUNTAS UNIVERSALES CON RODAMIENTOS DE AGUJAS



TIPO TYPE	d ^{H7} mm	D mm	l ₁ mm	l ₂ mm	bxt mm	s ^{H8} mm	SW ^{H8} mm	E mm	F mm	MEDIDAS NORMALIZADAS	
										L min mm	L max mm
124V	8	16	52	15	2 x 9	—	—	—	—	146 186	166 246
125V	10	20	62	18	3 x 11,4	10	10	11	14	156 196	176 256
127V	14	25	74	20	5 x 16,3	14	14	13	16	187 237	217 307
128V	16	32	86	23	5 x 18,3	16	16	16	20	212 282	242 372
129V	18	37	72	17	6 x 20,8	17	18	16	20	195 270	225 370
130V	20	40	108	30	6 x 22,8	20	20	18	22	259 329	289 429
131V	22	47	95	22	6 x 24,8	22	22	21	25	250 330	280 430
132V	25	50	132	32	6 x 28,3	25	25	23	28	306 386	356 486
133V	30	63	166	38	8 x 33,3	30	30	32	38	386 466	456 576
134V	35	70	140	35	10 x 38,3	—	35	32	38	—	—
135V	40	80	180	50	12 x 43,3	—	35	42	48	—	—
136V	50	95	190	54	14 x 53,3	—	35	42	48	—	—

Ejecución normal.

Agujero redondo, con chavetero, hexágono ó cuadrado.

El eje estriado en la ejecución normal es trefilado.

Bajo demanda, puede ser fresado, templado y rectificado.

Otras medidas de longitud bajo demanda.